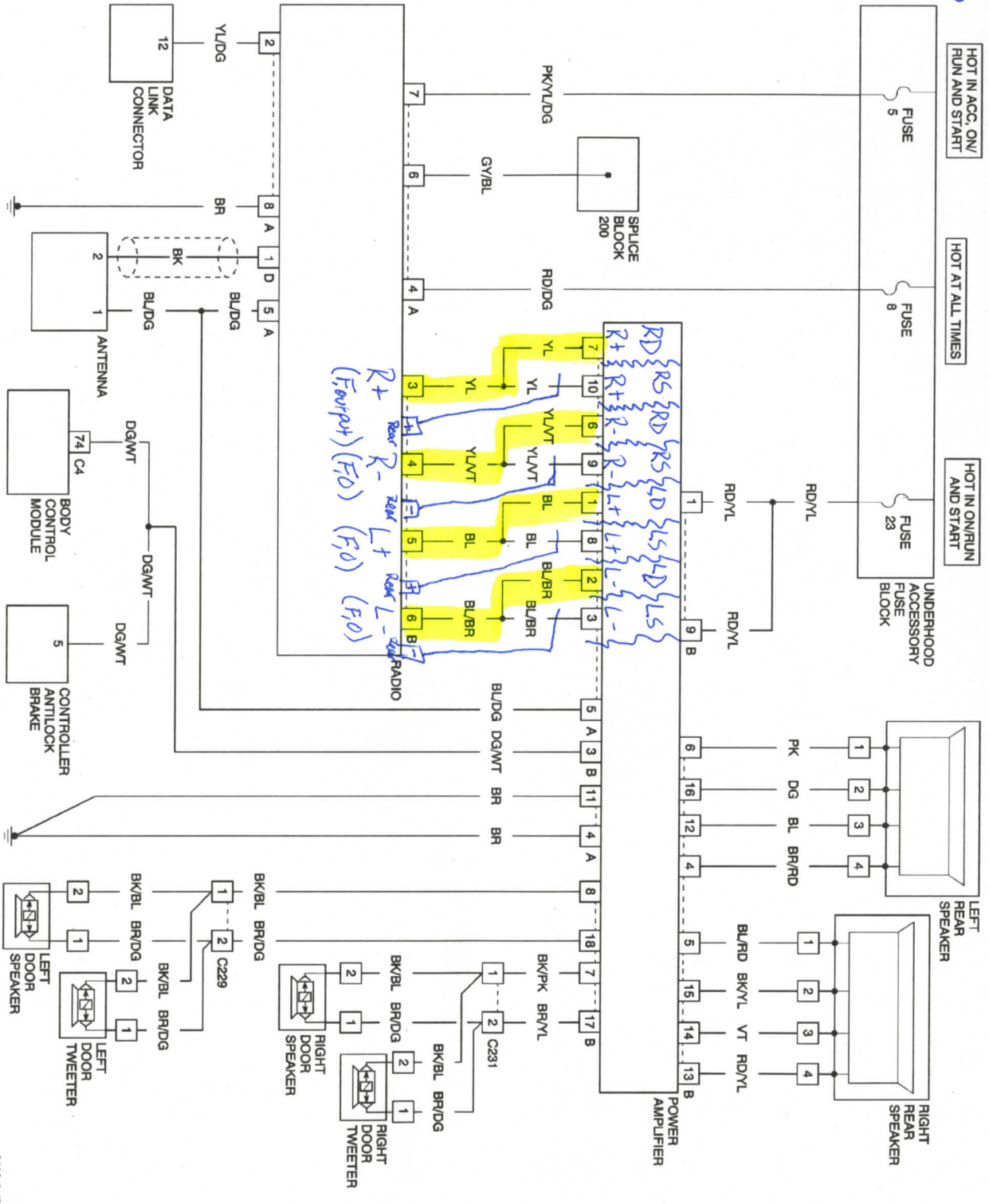


- 7 - Right Door(+)
- 10 - Right Sub(+)
- 6 - Right Door(-)
- 9 - Right Sub(-)
- 1 - Left Door(+)
- 8 - Left Sub(+)
- 2 - Left door(-)
- 3 - Left Sub(-)



AUDIO SYSTEM CIRCUIT DIAGRAM

8110ab09

SCHEMATICS AND DIAGRAMS